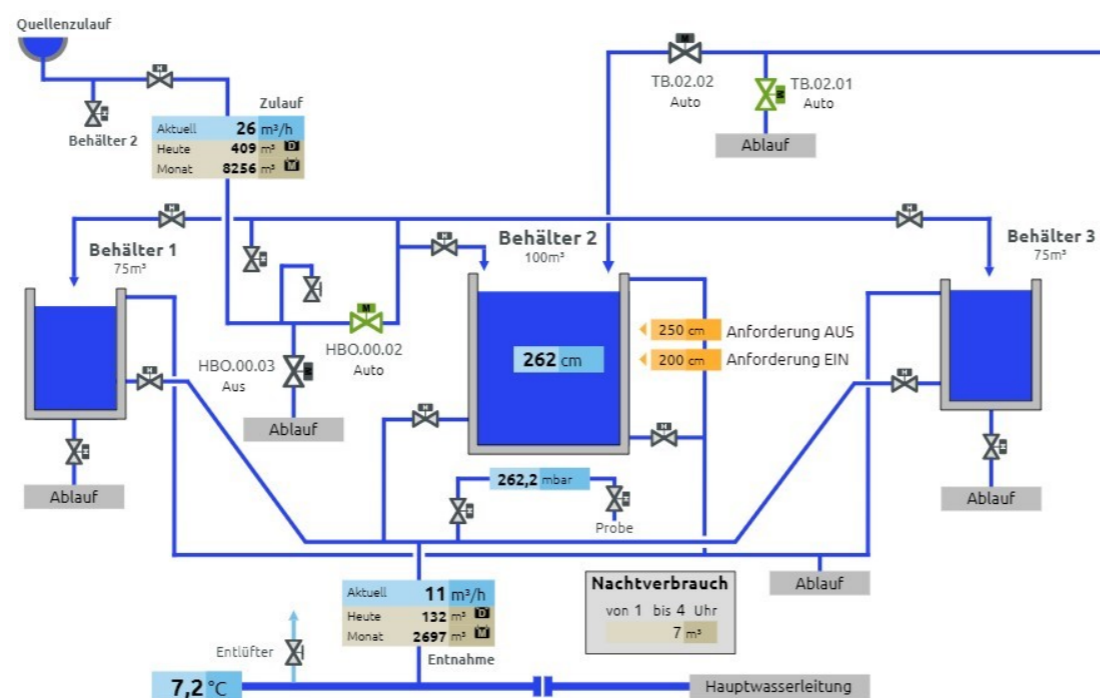
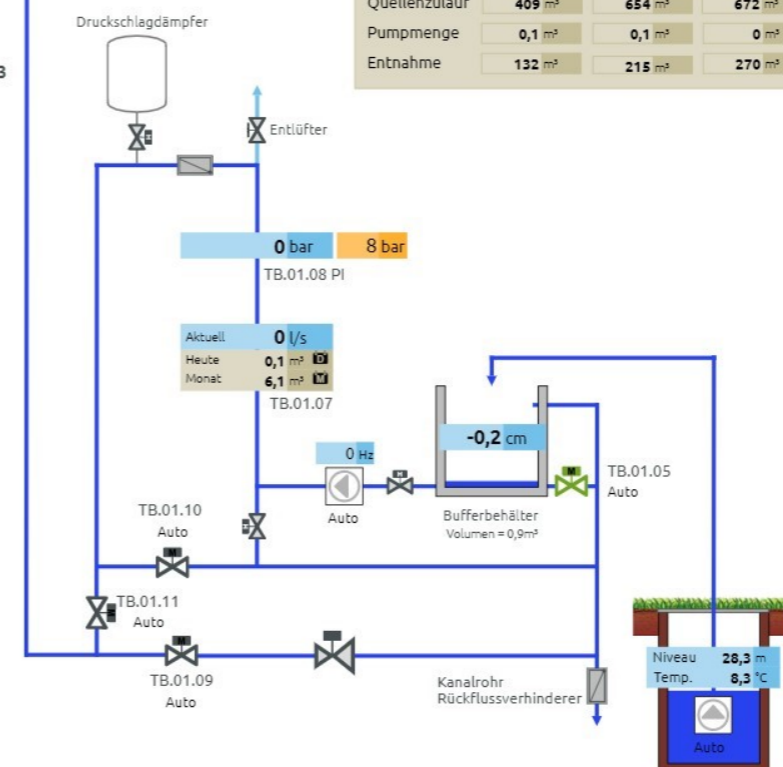




**Keine Alarme oder Fehler, Gerät arbeitet fehlerfrei**



Tagesmenge			
	heute	gestern	vorgestern
Quellenzulauf	409 m³	654 m³	672 m³
Pumpmenge	0,1 m³	0,1 m³	0 m³
Entnahme	132 m³	215 m³	270 m³



Information	
<b>Hochbehälter Ost</b> <ul style="list-style-type: none"> <li>Revision Alarmunterdrückung</li> <li>B1 B2 B3</li> <li>Netzausfall</li> <li>Akkubetrieb seit 0 h</li> </ul>	<b>Tiefbrunnen</b> <ul style="list-style-type: none"> <li>Revision Alarmunterdrückung</li> <li>Netzausfall</li> <li>Akkubetrieb seit 0 h</li> <li>Aktuelle Betriebsart: Sommerbetrieb</li> </ul>
<input type="checkbox"/> Detailsicht öffnen <input checked="" type="checkbox"/> Quittierung	<input type="checkbox"/> Detailsicht öffnen <input checked="" type="checkbox"/> Quittierung